

Modulární varná zařízení
thermaline 80 - Grilovací deska,
elektrická, kombinovaná, na
podestavbě, H80-800mm

POL. #: _____

MODEL #: _____

PROJEKT # _____

SIS # _____

AIA # _____



588404 (MAHFEAHDAAO) GRIL.DESKA, EL,
KOMBINOVANÁ, H80-800

Zkrácená specifikace

Položka č.

Grilovací deska, elektrická, š. 800mm, KOMBINOVANÁ (2/3 hladká, 1/3 vroubkovaná), CHROM, topný systém PowerBlock, odnímatelný ochranný rám proti ostříku, provedení na otevřené podestavbě, pro instalaci na sokl/nohy o výšce 200mm (H80-800mm), thermaLine 80

Hlavní funkce a vlastnosti

- Možnost volby mezi 1 nebo 2 varnými zónami. Kontrolka zobrazuje stav každé zóny.
- Dostatečně velký otvor pro odvod tuků a šťáv do sběrného zásobníku umístěného pod deskou
- Ochrana proti přehřátí pomocí teplotního čidla, které v případě nutnosti odpojí přívod energie.
- Odnímatelný ochranný rám proti ostříku.
- Každý 1/2 modul se samostatným ovládním výkonu.
- IPX 5 - ochrana proti průniku vody
- Snadný servisní přístup k hlavním komponentům je řešen skrze přední panel.
- THERMODUL - systém spojování jednotlivých modulů, který vytvoří takřka bezesparový povrch, přičemž i tak umožňuje v budoucnu bezproblémové vyjmutí zařízení z bloku např. z důvodu jeho výměny či servisního zásahu.
- Kovové ovládací prvky s hygienickými silikonovými úchopy pro komfortní a hygienické ovládání. Speciální design prvků zamezuje průniku vody k vnitřním komponentům.
- Vysoce kontrastní a dobře čitelný DIGITÁLNÍ ovládací panel chráněný tvrzeným sklem (rezistentní proti teplu a chemikáliím). Displej zobrazuje stav ZAP/ VYP; stupeň výkonu, příp. teplotu a/nebo nastavený provozní režim a/ nebo sepnutí topných těles.
- PowerBlock topný systém pro optimální distribuci tepelené energie.

Konstrukce

- 2mm silná horní deska z nerezů AISI304 - 1.4301
- Konstrukce dle normy DIN 18860_2 - minimálně 20mm okapová hrana - tzv. drop nose (speciální tvar předního profilu, který zabraňuje zatékání vody do spodních částí), a 70mm podsazený sokl.
- Vnější povrch konstruován s minimálními záhyby a skrytými prostory pro snadné čištění a vysokou hygienu.
- Ocelolitinová deska s CHROMOVANÝM povrchem, se speciálním nepřilnavým provedením pro optimální výsledky grilování
- Grilovací deska KOMBINOVANÁ v poměru 2/3 hladké, 1/3 vroubkovaná
- Samonosný vnitřní rám z ušlechtilé nerez oceli pro robustní a pevnou konstrukci.

Udržitelnost

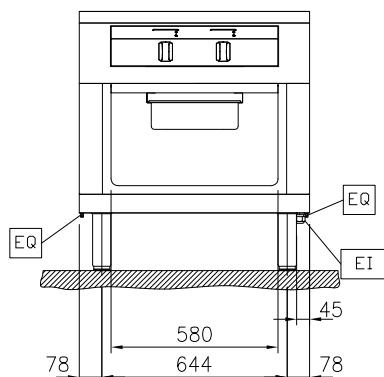
- Pohotovostní režim Stand-by pro úspory energie a zároveň rychlý náběh na maximální výkon.

SCHVÁLENO: _____

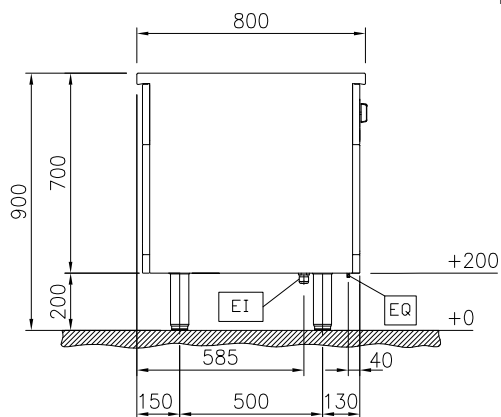
Extra příslušenství

• Spojovací prvek Thermodul 800mm	PNC 912500	<input type="checkbox"/>	• Boční panel při instalaci záda-na-záda, LEVÝ - 12mm, pro moduly H80, thermaLine 80	PNC 913214	<input type="checkbox"/>
• Boční panel (12mm), 800x700mm, pro moduly stojící v prostoru (H80) thermaLine 80	PNC 912509	<input type="checkbox"/>	• Boční panel při instalaci záda-na-záda, PRAVÝ - 12mm, pro moduly H80, thermaLine 80	PNC 913215	<input type="checkbox"/>
• Madlo přední, 800 x 130mm	PNC 912526	<input type="checkbox"/>	• Spojovací prvky pro instalaci varného bloku záda-na-záda, cena za 2 běžné metry. Určeno pro modulární zařízení řady thermaLine 80 a 90 BEZ zadního LÍMCE.	PNC 913227	<input type="checkbox"/>
• Madlo přední - rozšířené, 800 x 200mm	PNC 912556	<input type="checkbox"/>	• Spojovací můstek pro napojení ř. thermaLine 80 k jiným značkám nebo k thermaLine M2M a/nebo Swiss Finish. Spojovací pásek thermodul se objednává zvlášť.	PNC 913230	<input type="checkbox"/>
• Boční, sklopná pracovní deska, 300x800mm, thermaLine 80	PNC 912577	<input type="checkbox"/>	• Perforovaná police pro podestavby (vč. vyhřívaných), š. 580mm - určeno pro jednostranné podestavby THL 80/85/90 a prokládací THL 80	PNC 913234	<input type="checkbox"/>
• Boční, sklopná pracovní deska, 400x800mm, thermaLine 80	PNC 912578	<input type="checkbox"/>	• Sada pro napojení na EO/PK - jištění 24A	PNC 913246	<input type="checkbox"/>
• Boční, nesklopná pracovní deska, 200x800mm, thermaLine 80	PNC 912583	<input type="checkbox"/>	• Pásek koncový, 12mm, LEVÝ, pro instalaci záda-na-záda, thermaLine 80	PNC 913249	<input type="checkbox"/>
• Boční, nesklopná pracovní deska, 300x800mm, thermaLine 80	PNC 912584	<input type="checkbox"/>	• Pásek koncový, 12mm, PRAVÝ, pro instalaci záda-na-záda, thermaLine 80	PNC 913250	<input type="checkbox"/>
• Boční, nesklopná pracovní deska, 400x800mm, thermaLine 80	PNC 912585	<input type="checkbox"/>	• Pásek koncový, 3mm - flush, LEVÝ, pro instalaci záda-na-záda, thermaLine 80	PNC 913253	<input type="checkbox"/>
• Opláštění nohou, přední, š. 800mm, v. 200mm (H)	PNC 912634	<input type="checkbox"/>	• Pásek koncový, 3mm - flush, PRAVÝ, pro instalaci záda-na-záda, thermaLine 80	PNC 913254	<input type="checkbox"/>
• Opláštění nohou, boční, levé + pravé, samostatně stojící v prostoru, délka 800mm, výška 200mm, (H80), thermaLine 80	PNC 912655	<input type="checkbox"/>	• Boční panel, zesílený, při instalaci boční police, pro samostatně stojící moduly (H80)	PNC 913258	<input type="checkbox"/>
• Opláštění nohou, boční, levé + pravé, záda-na-záda, délka 1600mm, výška 200mm, (H80), thermaLine 80	PNC 912661	<input type="checkbox"/>	• Boční panel, zesílený, při instalaci boční police, LEVÝ, instalace záda-na-záda, (H80)	PNC 913271	<input type="checkbox"/>
• Nerezový sokl, 800x800x200mm (H80), instalace v prostoru (přístupné z obou stran), thermaLine 80	PNC 912863	<input type="checkbox"/>	• Boční panel, zesílený, při instalaci boční police, PRAVÝ, instalace záda-na-záda, (H80)	PNC 913272	<input type="checkbox"/>
• Spojovací sada 800: THM80 (L) s C80 (P); PxxN (L) s C80 (P), PxxT (L) s C80 (P)	PNC 912971	<input type="checkbox"/>	• Vodící lišty a uchycení police do jednostranných podestaveb thermaLine 80/85/90 a prokládacích podestaveb thermaLine 80, šířka 580mm	PNC 913281	<input type="checkbox"/>
• Spojovací sada 800: C80 (L) s THM80 (P); C80 (L) a PxxN (P), C80 (L) s PxxT (P)	PNC 912972	<input type="checkbox"/>	• Filtr, š. 800mm, thermaLine 80/85/90	PNC 913665	<input type="checkbox"/>
• Ukončovací lišta LEVÁ - flush, pro modely stojící v prostoru a levou stranou u zdi, thermaLine 80	PNC 913109	<input type="checkbox"/>	• Boční nerezový dělicí panel, 800x700 mm, (měl by být použit pouze mezi Electrolux Professional thermaline Modular 80 a thermaline C80)	PNC 913668	<input type="checkbox"/>
• Ukončovací lišta PRAVÁ - flush, pro modely stojící v prostoru a pravou stranou u zdi, thermaLine 80	PNC 913110	<input type="checkbox"/>	• Boční panel z nerezové oceli, 800x700mm pravý/levý, zapuštěný-flush (lze jej použít pouze ke zdi, do výklenku výklenku a mezi zařízeními Electrolux Professional thermaline a ProThermetic a externími spotřebiči - za předpokladu, že mají alespoň stejné rozměry)	PNC 913684	<input type="checkbox"/>
• Škrabka na čištění hladkých grilovacích desek	PNC 913119	<input type="checkbox"/>			
• Škrabka na čištění vroubkovaných grilovacích desek	PNC 913120	<input type="checkbox"/>			
• Ukončovací lišta LEVÁ - 12mm, thermaLine 80	PNC 913200	<input type="checkbox"/>			
• Ukončovací lišta PRAVÁ - 12mm, thermaLine 80	PNC 913201	<input type="checkbox"/>			

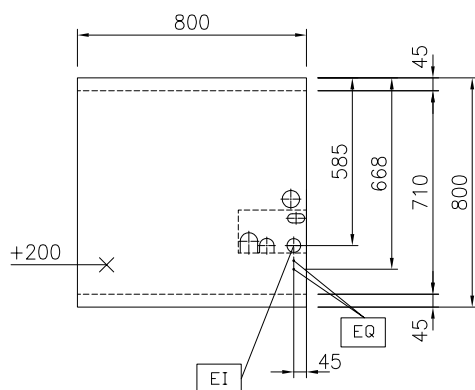
Zepředu



Boční


 EI = Elektrické napojení
 EQ = Zeměnicí šroub

Shora


Elektro

Napětí:	400 V/3N ph/50/60 Hz
588404 (MAHFEAHDAO)	
Celkový příkon:	15.3 kW

Hlavní informace

Uspořádání:	Na podestavbě; Jednostranné ovládání
Rozměr varné plochy - hloubka:	700 mm
Rozměr varné plochy - šířka:	615 mm
Teplotní rozsah MIN:	80 °C
Teplotní rozsah MAX:	280 °C
Vnější rozměry, Šířka	800 mm
Vnější rozměry, Hloubka	800 mm
Vnější rozměry, Výška	700 mm
Rozměry podestavby (šířka):	580 mm
Rozměry podestavby (výška):	330 mm
Rozměry podestavby (hloubka):	740 mm
Netto váha:	150 kg
Varný povrch - typ:	
Varný povrch - materiál	Chromovaný

Udržitelnost

Proudové zatížení:	22.1 Amps
---------------------------	-----------

Extra příslušenství

• Spojovací prvek Thermodul 800mm	PNC 912500	<input type="checkbox"/>	• Spojovací prvky pro instalaci varného bloku záda-na-záda, cena za 2 běžné metry. Určeno pro modulární zařízení řady thermaLine 80 a 90 BEZ zadního LÍMCE.	PNC 913227	<input type="checkbox"/>
• Boční panel (12mm), 800x700mm, pro moduly stojící v prostoru (H80) thermaLine 80	PNC 912509	<input type="checkbox"/>	• Spojovací můstek pro napojení ř. thermaLine 80 k jiným značkám nebo k thermaLine M2M a/nebo Swiss Finish. Spojovací pásek thermodul se objednává zvlášť.	PNC 913230	<input type="checkbox"/>
• Madlo přední, 800 x 130mm	PNC 912526	<input type="checkbox"/>	• Perforovaná police pro podestavby (vč. vyhřívaných), š. 580mm - určeno pro jednostranné podestavby THL 80/85/90 a prokládací THL 80	PNC 913234	<input type="checkbox"/>
• Madlo přední - rozšířené, 800 x 200mm	PNC 912556	<input type="checkbox"/>	• Sada pro napojení na EO/PK - jištění 24A	PNC 913246	<input type="checkbox"/>
• Boční, sklopná pracovní deska, 300x800mm, thermaLine 80	PNC 912577	<input type="checkbox"/>	• Pásek koncový, 12mm, LEVÝ, pro instalaci záda-na-záda, thermaLine 80	PNC 913249	<input type="checkbox"/>
• Boční, sklopná pracovní deska, 400x800mm, thermaLine 80	PNC 912578	<input type="checkbox"/>	• Pásek koncový, 12mm, PRAVÝ, pro instalaci záda-na-záda, thermaLine 80	PNC 913250	<input type="checkbox"/>
• Boční, nesklopná pracovní deska, 200x800mm, thermaLine 80	PNC 912583	<input type="checkbox"/>	• Pásek koncový, 3mm - flush, LEVÝ, pro instalaci záda-na-záda, thermaLine 80	PNC 913253	<input type="checkbox"/>
• Boční, nesklopná pracovní deska, 300x800mm, thermaLine 80	PNC 912584	<input type="checkbox"/>	• Pásek koncový, 3mm - flush, PRAVÝ, pro instalaci záda-na-záda, thermaLine 80	PNC 913254	<input type="checkbox"/>
• Boční, nesklopná pracovní deska, 400x800mm, thermaLine 80	PNC 912585	<input type="checkbox"/>	• Boční panel, zesílený, při instalaci boční police, pro samostatně stojící moduly (H80)	PNC 913258	<input type="checkbox"/>
• Opláštění nohou, přední, š. 800mm, v. 200mm (H)	PNC 912634	<input type="checkbox"/>	• Boční panel, zesílený, při instalaci boční police, LEVÝ, instalace záda-na-záda, (H80)	PNC 913271	<input type="checkbox"/>
• Opláštění nohou, boční, levé + pravé, samostatně stojící v prostoru, délka 800mm, výška 200mm, (H80), thermaLine 80	PNC 912655	<input type="checkbox"/>	• Boční panel, zesílený, při instalaci boční police, PRAVÝ, instalace záda-na-záda, (H80)	PNC 913272	<input type="checkbox"/>
• Opláštění nohou, boční, levé + pravé, záda-na-záda, délka 1600mm, výška 200mm, (H80), thermaLine 80	PNC 912661	<input type="checkbox"/>	• Vodící lišty a uchycení police do jednostranných podestaveb thermaLine 80/85/90 a prokládacích podestaveb thermaLine 80, šířka 580mm	PNC 913281	<input type="checkbox"/>
• Nerezový sokl, 800x800x200mm (H80), instalace v prostoru (přístupné z obou stran), thermaLine 80	PNC 912863	<input type="checkbox"/>	• Filtr, š. 800mm, thermaLine 80/85/90	PNC 913665	<input type="checkbox"/>
• Spojovací sada 800: THM80 (L) s C80 (P); PxxN (L) s C80 (P), PxxT (L) s C80 (P)	PNC 912971	<input type="checkbox"/>	• Boční nerezový dělicí panel, 800x700 mm, (měl by být použit pouze mezi Electrolux Professional thermaline Modular 80 a thermaline C80)	PNC 913668	<input type="checkbox"/>
• Spojovací sada 800: C80 (L) s THM80 (P); C80 (L) a PxxN (P), C80 (L) s PxxT (P)	PNC 912972	<input type="checkbox"/>	• Boční panel z nerezové oceli, 800x700mm pravý/levý, zapuštěný-flush (lze jej použít pouze ke zdi, do výklenku výklenku a mezi zařízeními Electrolux Professional thermaline a ProThermetic a externími spotřebiči - za předpokladu, že mají alespoň stejné rozměry)	PNC 913684	<input type="checkbox"/>
• Ukončovací lišta LEVÁ - flush, pro moduly stojící v prostoru a levou stranou u zdi, thermaLine 80	PNC 913109	<input type="checkbox"/>			
• Ukončovací lišta PRAVÁ - flush, pro moduly stojící v prostoru a pravou stranou u zdi, thermaLine 80	PNC 913110	<input type="checkbox"/>			
• Škrabka na čištění hladkých grilovacích desek	PNC 913119	<input type="checkbox"/>			
• Škrabka na čištění vroubkovaných grilovacích desek	PNC 913120	<input type="checkbox"/>			
• Ukončovací lišta LEVÁ - 12mm, thermaLine 80	PNC 913200	<input type="checkbox"/>			
• Ukončovací lišta PRAVÁ - 12mm, thermaLine 80	PNC 913201	<input type="checkbox"/>			
• Boční panel při instalaci záda-na-záda, LEVÝ - 12mm, pro moduly H80, thermaLine 80	PNC 913214	<input type="checkbox"/>			
• Boční panel při instalaci záda-na-záda, PRAVÝ - 12mm, pro moduly H80, thermaLine 80	PNC 913215	<input type="checkbox"/>			